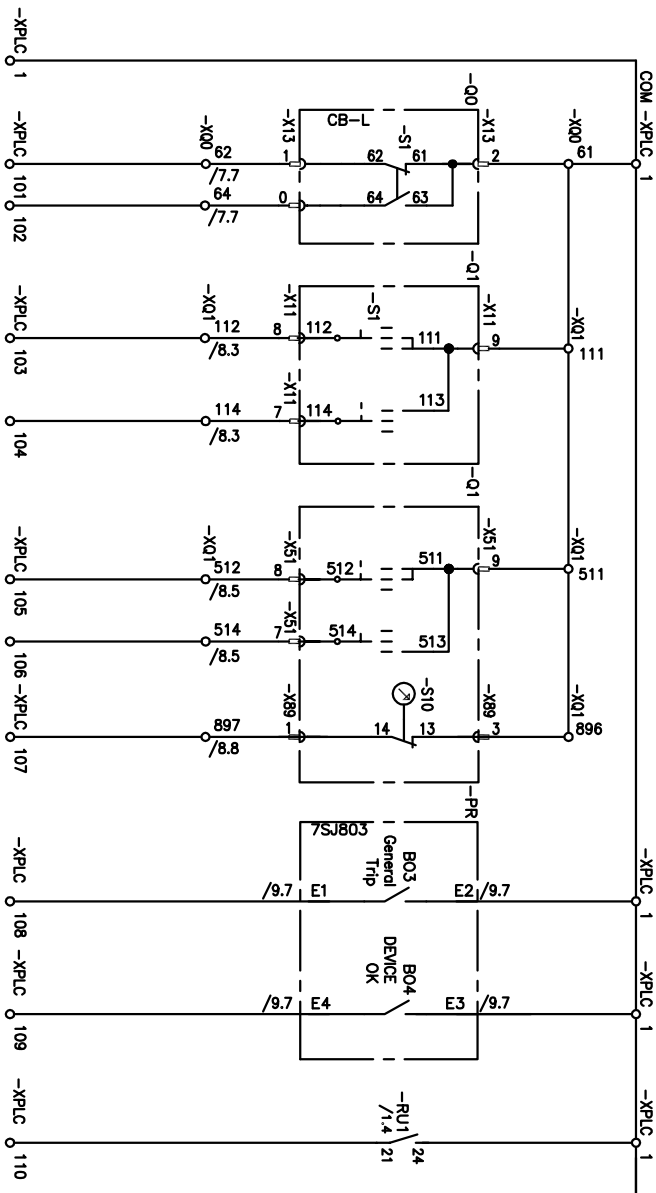


תצוגת תופסת		תצוגת מנתון		תצוגת מנתון		תצוגת מצב		מצב מנתון		מצב תופסת	
OFF	ON	OFF	ON	OFF	ON	OFF	ON	OFF	ON	OFF	ON

למערכת בקרה



MTG-3910 JOB NO. 3910-111 DRAWING No. 1:1 SCALE 1:1 REV. 1 SHEET No. 4 OF 11		תאריך: 10.01.22 גרסה: 1.1 שם: SIEMENS	
שם: SIEMENS כתובת: KANNOT INDUSTRIAL AREA, BUILD. 38, P.O.B. 365 GEDERA, TEL.: 08-8598903, FAX: 08-8598905		שם: SIEMENS כתובת: KANNOT INDUSTRIAL AREA, BUILD. 38, P.O.B. 365 GEDERA, TEL.: 08-8598903, FAX: 08-8598905	

תמונה --- תמונה --- דאט --- תמונה ---
 (1 ט"ר)

-F0 | SIEMENS | 5SY4 110-7 | M.C.B. 1 POLE 10A 10KA C
 -F1 | SIEMENS | 5SY4 102-7 | M.C.B. 1 POLE 2A 10KA C
 -F2 | SIEMENS | 5SY4 106-7 | M.C.B. 1 POLE 6A 10KA C
 -F3 | SIEMENS | 5SY4 106-7 | M.C.B. 1 POLE 6A 10KA C
 -F20 | SIEMENS | 5SY4 206-7 | M.C.B. 2 POLE 6A 10KA C
 -F21 | SIEMENS | 5SY4 206-7 | M.C.B. 2 POLE 6A 10KA C
 -RU1 | SIEMENS | LZS:PT3AT30 | RELAY 230VAC 3CO
 -RU2 | SIEMENS | LZS:PT3AT30 | RELAY 230VAC 3CO
 UPS | ADVICE | UPS 230VAC 1200VA
 PB | SIEMENS | P.BUTTON BODY 1NO BLACK
 -RH | SIEMENS | LZS:PT3AT30 | RELAY 230VAC 3CO

(2 ט"ר)
 -PBC | SIEMENS | 3SU1000-0AB40-0AA0 | P.BUTTON BODY 1NO GREEN
 + | SIEMENS | 3SU1500-0AA10-0AA0 | HOLDER FOR 3 MODULES
 + | SIEMENS | 3SU1400-1AA10-1BA0 | CONTACT MODULE 1 NO
 -PBO | SIEMENS | 3SU1000-0AB20-0AA0 | P.BUTTON BODY 1NO RED
 + | SIEMENS | 3SU1500-0AA10-0AA0 | HOLDER FOR 3 MODULES
 + | SIEMENS | 3SU1400-1AA10-1BA0 | CONTACT MODULE 1 NO

(5 ט"ר)
 -CT | SIEMENS | 2B0/5A 25VA 10P10 | CURRENT TRANSFORMER
 + | SIEMENS | 2B0/5A 25VA 10P10 | CURRENT TRANSFORMER
 -CTO | MADNA | 100/1A 3VA 10P10 | SUM. CURRENT TRANSFORMER

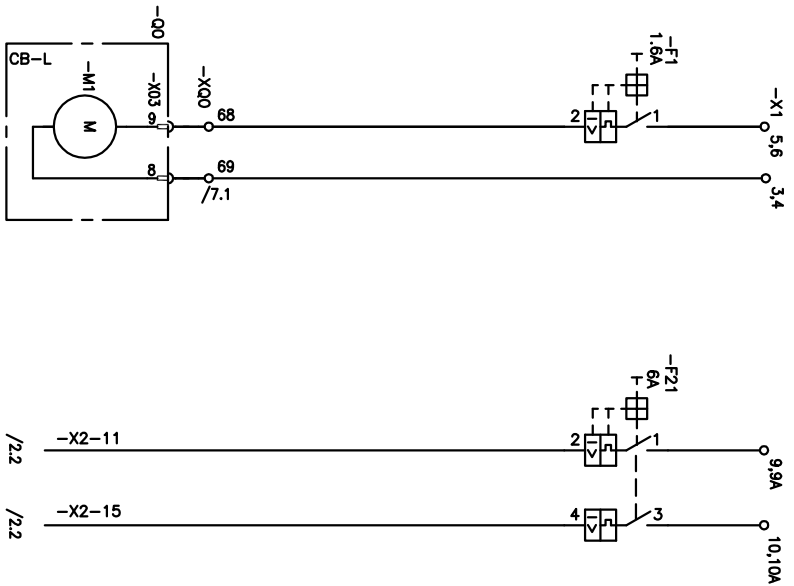
(6 ט"ר)
 -S12 | SIEMENS | 5TEB113 | SWITCH DISCONNECTORS 3 POLE
 -S21 | SIEMENS | 5TEB113 | SWITCH DISCONNECTORS 3 POLE

(7,8 ט"ר)
 -Q0 | SIEMENS | 8DJH-L1.1 | HV C.B. 24KV 630A 21KA

(9 ט"ר)
 -PR | SIEMENS | 7SJB032-5EB00-1F80 | PROTECTION RELAY 230VAC

MTC:3910		מטען עבודה		מספר עבודה		מספר תמונה		מספר דף		מספר דף		מספר דף		מספר דף		מספר דף		מספר דף		מספר דף	
3910-111		JOB No.		1:1		SCALE		REV.		A3		1		1		1		1		1	
3910-111		JOB No.		1:1		SCALE		REV.		A3		1		1		1		1		1	
3910-111		JOB No.		1:1		SCALE		REV.		A3		1		1		1		1		1	
3910-111		JOB No.		1:1		SCALE		REV.		A3		1		1		1		1		1	
3910-111		JOB No.		1:1		SCALE		REV.		A3		1		1		1		1		1	
3910-111		JOB No.		1:1		SCALE		REV.		A3		1		1		1		1		1	
3910-111		JOB No.		1:1		SCALE		REV.		A3		1		1		1		1		1	
3910-111		JOB No.		1:1		SCALE		REV.		A3		1		1		1		1		1	
3910-111		JOB No.		1:1		SCALE		REV.		A3		1		1		1		1		1	
3910-111		JOB No.		1:1		SCALE		REV.		A3		1		1		1		1		1	
3910-111		JOB No.		1:1		SCALE		REV.		A3		1		1		1		1		1	
3910-111		JOB No.		1:1		SCALE		REV.		A3		1		1		1		1		1	
3910-111		JOB No.		1:1		SCALE		REV.		A3		1		1		1		1		1	
3910-111		JOB No.		1:1		SCALE		REV.		A3		1		1		1		1		1	
3910-111		JOB No.		1:1		SCALE		REV.		A3		1		1		1		1		1	
3910-111		JOB No.		1:1		SCALE		REV.		A3		1		1		1		1		1	
3910-111		JOB No.		1:1		SCALE		REV.		A3		1		1		1		1		1	
3910-111		JOB No.		1:1		SCALE		REV.		A3		1		1		1		1		1	
3910-111		JOB No.		1:1		SCALE		REV.		A3		1		1		1		1		1	
3910-111		JOB No.		1:1		SCALE		REV.		A3		1		1		1		1		1	
3910-111		JOB No.		1:1		SCALE		REV.		A3		1		1		1		1		1	
3910-111		JOB No.		1:1		SCALE		REV.		A3		1		1		1		1		1	
3910-111		JOB No.		1:1		SCALE		REV.		A3		1		1		1		1		1	
3910-111		JOB No.		1:1		SCALE		REV.		A3		1		1		1		1		1	
3910-111		JOB No.		1:1		SCALE		REV.		A3		1		1		1		1		1	
3910-111		JOB No.		1:1		SCALE		REV.		A3		1		1		1		1		1	
3910-111		JOB No.		1:1		SCALE		REV.		A3		1		1		1		1		1	
3910-111		JOB No.		1:1		SCALE		REV.		A3		1		1		1		1		1	
3910-111		JOB No.		1:1		SCALE		REV.		A3		1		1		1		1		1	
3910-111		JOB No.		1:1		SCALE		REV.		A3		1		1		1		1		1	
3910-111		JOB No.		1:1		SCALE		REV.		A3		1		1		1		1		1	
3910-111		JOB No.		1:1		SCALE		REV.		A3		1		1		1		1		1	
3910-111		JOB No.		1:1		SCALE		REV.		A3		1		1		1		1		1	
3910-111		JOB No.		1:1		SCALE		REV.		A3		1		1		1		1		1	
3910-111		JOB No.		1:1		SCALE		REV.		A3		1		1		1		1		1	
3910-111		JOB No.		1:1		SCALE		REV.		A3		1		1		1		1		1	
3910-111		JOB No.		1:1		SCALE		REV.		A3		1		1		1		1		1	
3910-111		JOB No.		1:1		SCALE		REV.		A3		1		1		1		1		1	
3910-111		JOB No.		1:1		SCALE		REV.		A3		1		1		1		1		1	
3910-111		JOB No.		1:1		SCALE		REV.		A3		1		1		1		1		1	
3910-111		JOB No.		1:1		SCALE		REV.		A3		1		1		1		1		1	
3910-111		JOB No.		1:1		SCALE		REV.		A3		1		1		1		1		1	
3910-111		JOB No.		1:1		SCALE		REV.		A3		1		1		1		1		1	
3910-111		JOB No.		1:1		SCALE		REV.		A3		1		1		1		1		1	
3910-111		JOB No.		1:1		SCALE		REV.		A3		1		1		1		1		1	
3910-111		JOB No.		1:1		SCALE		REV.		A3		1		1		1		1		1	
3910-111		JOB No.		1:1		SCALE		REV.		A3		1		1		1		1		1	
3910-111		JOB No.		1:1		SCALE		REV.		A3		1		1		1		1		1	
3910-111		JOB No.		1:1		SCALE		REV.		A3		1		1		1		1		1	
3910-111		JOB No.		1:1		SCALE		REV.		A3		1		1		1		1		1	
3910-111		JOB No.		1:1		SCALE		REV.		A3		1		1		1		1		1	
3910-111		JOB No.		1:1		SCALE		REV.		A3		1		1		1		1		1	
3910-111		JOB No.		1:1		SCALE		REV.		A3		1		1		1		1		1	
3910-111		JOB No.		1:1		SCALE		REV.		A3		1		1		1		1		1	
3910-111		JOB No.		1:1		SCALE		REV.		A3		1		1		1		1		1	
3910-111		JOB No.		1:1		SCALE		REV.		A3		1		1		1		1		1	
3910-111		JOB No.		1:1		SCALE		REV.		A3		1		1		1		1		1	
3910-111		JOB No.		1:1		SCALE		REV.		A3		1		1		1		1		1	
3910-111		JOB No.		1:1		SCALE		REV.		A3		1		1		1		1		1	
3910-111		JOB No.		1:1		SCALE		REV.		A3		1		1		1		1		1	
3910-111		JOB No.		1:1		SCALE		REV.		A3		1		1		1		1		1	
3910-111		JOB No.		1:1		SCALE		REV.		A3		1		1		1		1		1	
3910-111		JOB No.		1:1		SCALE		REV.		A3		1		1		1		1		1	
3910-111		JOB No.		1:1		SCALE		REV.		A3		1		1		1		1		1	
3910-111		JOB No.		1:1		SCALE		REV.		A3		1		1		1		1		1	
3910-111		JOB No.		1:1		SCALE		REV.		A3		1		1		1		1		1	
3910-111		JOB No.		1:1		SCALE		REV.		A3		1		1		1		1		1	
3910-111		JOB No.		1:1		SCALE		REV.		A3		1		1		1		1		1	
3910-111		JOB No.		1:1		SCALE		REV.		A3		1		1		1		1		1	
3910-111		JOB No.		1:1		SCALE		REV.		A3		1		1		1		1		1	
3910-111		JOB No.		1:1		SCALE		REV.		A3		1		1		1		1		1	
3910-111		JOB No.		1:1		SCALE		REV.		A3		1		1		1		1		1	
3910-111		JOB No.		1:1		SCALE		REV.		A3		1		1		1		1		1	
3910-111		JOB No.		1:1		SCALE		REV.		A3		1		1		1		1		1	
3910-111		JOB No.		1:1		SCALE		REV.		A3		1		1		1		1		1	
3910-111		JOB No.		1:1		SCALE		REV.		A3		1		1		1		1		1	
3910-111		JOB No.		1:1		SCALE		REV.		A3		1		1		1		1		1	
3910-111		JOB No.		1:1		SCALE		REV.		A3		1		1		1		1		1	
3910-111		JOB No.		1:1		SCALE		REV.		A3		1		1		1		1		1	
3910-111		JOB No.		1:1		SCALE		REV.		A3		1		1		1		1		1	
3910-111		JOB No.		1:1		SCALE		REV.		A3		1		1		1		1		1	
3910-111		JOB No.		1:1		SCALE		REV.		A3		1		1		1		1		1	
3910-111		JOB No.		1:1		SCALE		REV.		A3		1		1		1		1		1	
3910-111		JOB No.		1:1		SCALE		REV.		A3		1		1		1		1		1	
3910-111		JOB No.		1:1		SCALE		REV.		A3		1		1		1		1		1	
3910-111		JOB No.		1:1		SCALE		REV.		A3		1		1		1		1			

מזרע מנתע 230VAC
 מנתע פיקוד UPS 230VAC



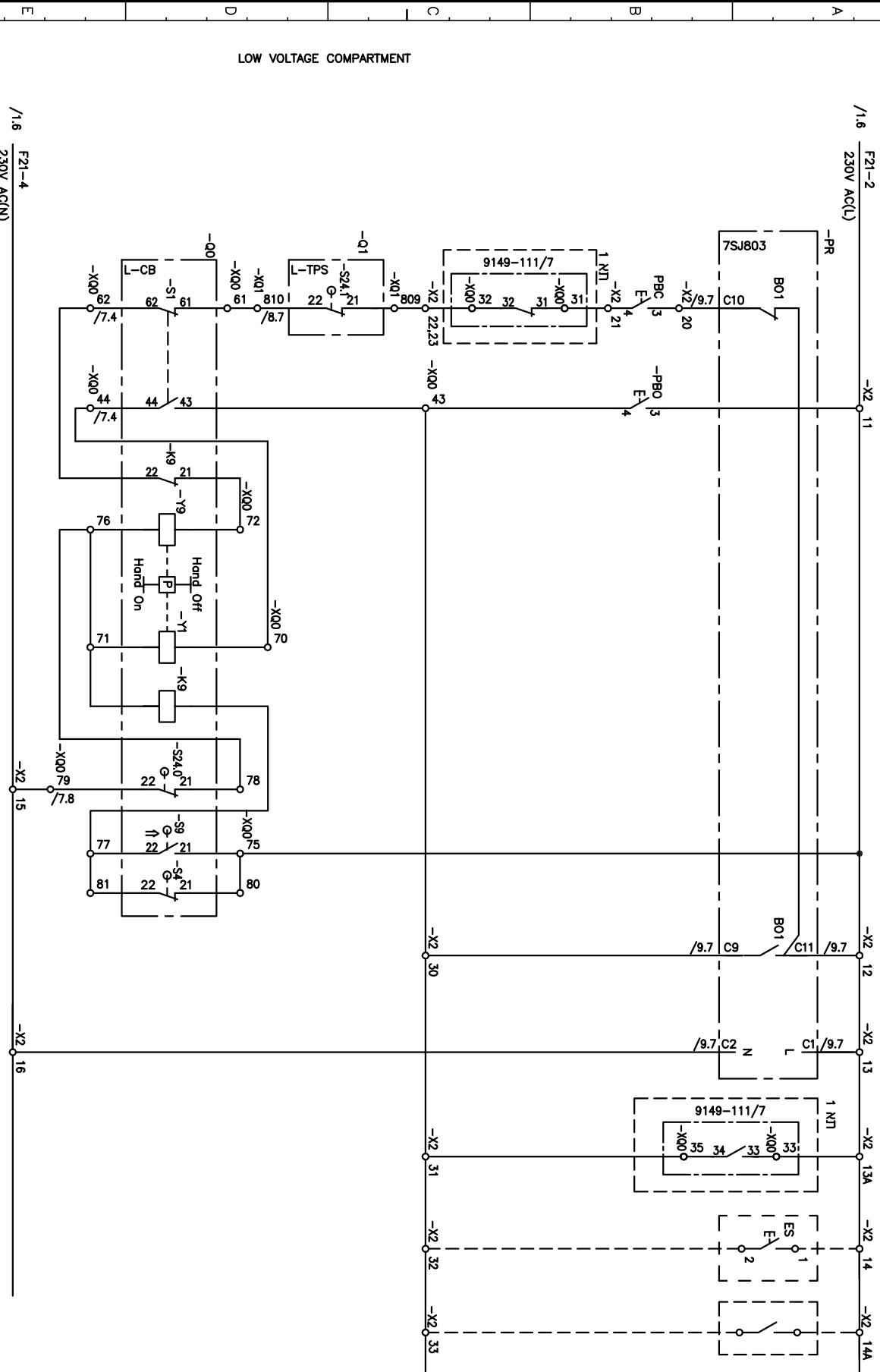
MTG.3910	מנתע עבודת	ק.מ.ת.	ש.י.נ.י.	בית מולים וילרל יפה חדרה	10.01.22	גיליונות/קו	מנתע	גיליונות/קו	מנתע	גיליונות/קו	מנתע	גיליונות/קו	מנתע	גיליונות/קו	מנתע	גיליונות/קו	מנתע	גיליונות/קו	מנתע	גיליונות/קו	מנתע	גיליונות/קו
3910-112	JOB NO.	1:1	REV.	תא 2-ניסוח 8		גיליונות/קו	מנתע	גיליונות/קו	מנתע	גיליונות/קו	מנתע	גיליונות/קו	מנתע	גיליונות/קו	מנתע	גיליונות/קו	מנתע	גיליונות/קו	מנתע	גיליונות/קו	מנתע	גיליונות/קו
11	DRAWING No.	1	REV.	לוח ראשי מנתע גבורה - 22KV		גיליונות/קו	מנתע	גיליונות/קו	מנתע	גיליונות/קו	מנתע	גיליונות/קו	מנתע	גיליונות/קו	מנתע	גיליונות/קו	מנתע	גיליונות/קו	מנתע	גיליונות/קו	מנתע	גיליונות/קו
	SCALE	A3	REV.	מספקת מנתע עוד		גיליונות/קו	מנתע	גיליונות/קו	מנתע	גיליונות/קו	מנתע	גיליונות/קו	מנתע	גיליונות/קו	מנתע	גיליונות/קו	מנתע	גיליונות/קו	מנתע	גיליונות/קו	מנתע	גיליונות/קו
	DRAWING No.	1	REV.	מספקת מנתע עוד		גיליונות/קו	מנתע	גיליונות/קו	מנתע	גיליונות/קו	מנתע	גיליונות/קו	מנתע	גיליונות/קו	מנתע	גיליונות/קו	מנתע	גיליונות/קו	מנתע	גיליונות/קו	מנתע	גיליונות/קו
	SCALE	A3	REV.	מספקת מנתע עוד		גיליונות/קו	מנתע	גיליונות/קו	מנתע	גיליונות/קו	מנתע	גיליונות/קו	מנתע	גיליונות/קו	מנתע	גיליונות/קו	מנתע	גיליונות/קו	מנתע	גיליונות/קו	מנתע	גיליונות/קו
	DRAWING No.	1	REV.	מספקת מנתע עוד		גיליונות/קו	מנתע	גיליונות/קו	מנתע	גיליונות/קו	מנתע	גיליונות/קו	מנתע	גיליונות/קו	מנתע	גיליונות/קו	מנתע	גיליונות/קו	מנתע	גיליונות/קו	מנתע	גיליונות/קו
	SCALE	A3	REV.	מספקת מנתע עוד		גיליונות/קו	מנתע	גיליונות/קו	מנתע	גיליונות/קו	מנתע	גיליונות/קו	מנתע	גיליונות/קו	מנתע	גיליונות/קו	מנתע	גיליונות/קו	מנתע	גיליונות/קו	מנתע	גיליונות/קו

- תעודת:
1. AC - 230V L - גבעת בידוד גיד חום, גבעת מנתע אפור
 2. AC - 230V N - גבעת בידוד גיד כחול, גבעת מנתע אפור
 3. PLC Input - גבעת בידוד גיד סגול, גבעת מנתע כחול
 4. Output - גבעת בידוד גיד ירוק, גבעת מנתע אפור
 5. חותי פיקוד בנתע 1.5 מילר ובידוד 90 - אלא אס צריין אחרות

SIEMENS
 אודור התעשה כנת, בנת 38, ת.ד. 365 גדרה
 KANNOT INDUSTRIAL AREA, BULBUL 38, P.O.B. 365 GEDERA
 TEL : 08-8598903 FAX : 08-8598905



תפנית	תפנית	תפנית ע"י מוסר ומגבר	זוגות מסר ומגבר	תפנית	תפנית קצרות ומגבר	תפנית חיצונית
תפנית	תפנית					



LOW VOLTAGE COMPARTMENT

/1,6 F21-2
230V AC(L)

/1,6 F21-4
230V AC(N)

MTG: 3910	מטען עבודה	מספר עבודה	מספר תוכנית	מספר תוכנית	מספר תוכנית
3910-112	JOB NO.	11	SCALE	1:1	REV.
11	מספר דף	2	מספר דף	A3	מספר דף
11	מספר דף	2	מספר דף	A3	מספר דף

בית חולים הרצל יפה חדרה
תא 2-כניסה ב
לוח ראשי מוחם גבול - 22KV
תושבים פיקוד

10.01.22	מאת	גולדברג	מאת	גולדברג
	מאת	גולדברג	מאת	גולדברג
	מאת	גולדברג	מאת	גולדברג
	מאת	גולדברג	מאת	גולדברג

REVISIONS	מספר	תאריך	מאת
1	1,1	30.01.22	גולדברג

SIEMENS

אזור התעשייה כנרת, בנין 38, ת.ד. 365 חדרה
KANNOT INDUSTRIAL AREA, BUILD. 38, P.O.B. 365 GERERA
TEL : 08-8598903 FAX : 08-8598905

מגברות פוסקים

11	
12	
14	
21	
22	
24	
31	
32	
33	
34	
41	
42	
43	
44	
51	
52	
53	
54	
61	
62	
68	
69	
70	
71	
72	
75	
76	
77	
78	
79	
80	
81	
82	
83	
84	
85	
86	
87	
88	
89	

-X00

-X01

מתות 3 מתות

111	
112	
114	
121	
122	
124	
131	
132	
133	
134	
511	
512	
514	
521	
522	
524	
531	
532	
533	
534	
809	
810	
894	
895	
896	
897	

תווים -230V AC

3	
4	
5	
6	

-X1

פיקוד מתות -230V AC UPS

9	
9A	
10	
10A	
11	
12	
13	
13A	
14	
14A	
15	
16	
20	
21	
22	
23	
30	
31	
32	
33	

-X2

מת בקרה

1	
1	
1	
201	
202	
203	
204	
205	
206	
207	
208	
209	

-XPLC

תווים דוד

110PE	
111	
112	
121	
122	
131	
132	

-XT21

תווים מתות

121	
111	
110PE	

-XT90

501	
503PE	
504	
506PE	
507	
509PE	
581	
582	
584	
585	
587	
588	
590	
591	

-XT15

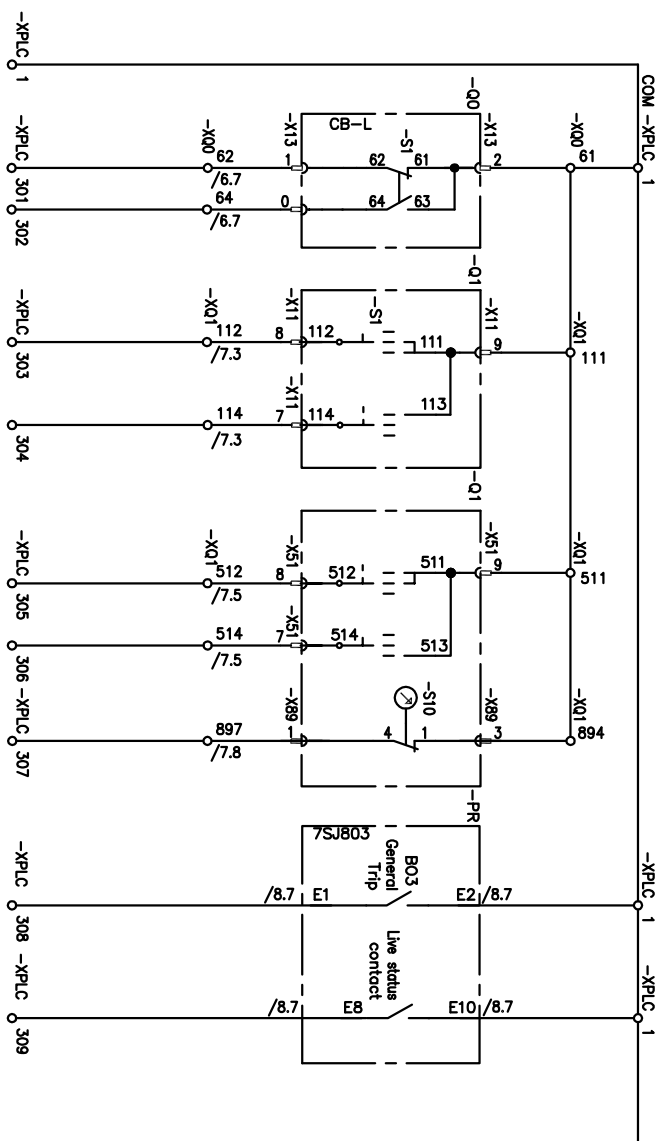
-XV15

1	
2	
3	
4	
5	
6	
7	
8	
9	
10	
11	
12	

MTG.3910		ש.ר.ר.ר.		ש.ר.ר.ר.	
JOB NO.		JOB NO.		JOB NO.	
3910-112		1 : 1		1 : 1	
DRAWING No.		SCALE		SCALE	
11		A3		A3	
SHEET No.		REV.		REV.	
10		1		1	
OF		REV.		REV.	
10		1		1	
SHEET No.		REV.		REV.	
11		1		1	
OF		REV.		REV.	
10		1		1	
SHEET No.		REV.		REV.	
11		1		1	
OF		REV.		REV.	
10		1		1	
SHEET No.		REV.		REV.	
11		1		1	
OF		REV.		REV.	
10		1		1	
SHEET No.		REV.		REV.	
11		1		1	
OF		REV.		REV.	
10		1		1	
SHEET No.		REV.		REV.	
11		1		1	
OF		REV.		REV.	
10		1		1	
SHEET No.		REV.		REV.	
11		1		1	
OF		REV.		REV.	
10		1		1	
SHEET No.		REV.		REV.	
11		1		1	
OF		REV.		REV.	
10		1		1	
SHEET No.		REV.		REV.	
11		1		1	
OF		REV.		REV.	
10		1		1	
SHEET No.		REV.		REV.	
11		1		1	
OF		REV.		REV.	
10		1		1	
SHEET No.		REV.		REV.	
11		1		1	
OF		REV.		REV.	
10		1		1	
SHEET No.		REV.		REV.	
11		1		1	
OF		REV.		REV.	
10		1		1	
SHEET No.		REV.		REV.	
11		1		1	
OF		REV.		REV.	
10		1		1	
SHEET No.		REV.		REV.	
11		1		1	
OF		REV.		REV.	
10		1		1	
SHEET No.		REV.		REV.	
11		1		1	
OF		REV.		REV.	
10		1		1	
SHEET No.		REV.		REV.	
11		1		1	
OF		REV.		REV.	
10		1		1	
SHEET No.		REV.		REV.	
11		1		1	
OF		REV.		REV.	
10		1		1	
SHEET No.		REV.		REV.	
11		1		1	
OF		REV.		REV.	
10		1		1	
SHEET No.		REV.		REV.	
11		1		1	
OF		REV.		REV.	
10		1		1	
SHEET No.		REV.		REV.	
11		1		1	
OF		REV.		REV.	
10		1		1	
SHEET No.		REV.		REV.	
11		1		1	
OF		REV.		REV.	
10		1		1	
SHEET No.		REV.		REV.	
11		1		1	
OF		REV.		REV.	
10		1		1	
SHEET No.		REV.		REV.	
11		1		1	
OF		REV.		REV.	
10		1		1	
SHEET No.		REV.		REV.	
11		1		1	
OF		REV.		REV.	
10		1		1	
SHEET No.		REV.		REV.	
11		1		1	
OF		REV.		REV.	
10		1		1	
SHEET No.		REV.		REV.	
11		1		1	
OF		REV.		REV.	
10		1		1	
SHEET No.		REV.		REV.	
11		1		1	
OF		REV.		REV.	
10		1		1	
SHEET No.		REV.		REV.	
11		1		1	
OF		REV.		REV.	
10		1		1	
SHEET No.		REV.		REV.	
11		1		1	
OF		REV.		REV.	
10		1		1	
SHEET No.		REV.		REV.	
11		1		1	
OF		REV.		REV.	
10		1		1	
SHEET No.		REV.		REV.	
11		1		1	
OF		REV.		REV.	
10		1		1	
SHEET No.		REV.		REV.	
11		1		1	
OF		REV.		REV.	
10		1		1	
SHEET No.		REV.		REV.	
11		1		1	
OF		REV.		REV.	
10		1		1	
SHEET No.		REV.		REV.	
11		1		1	
OF		REV.		REV.	
10		1		1	
SHEET No.		REV.		REV.	
11		1		1	
OF		REV.		REV.	
10		1		1	
SHEET No.		REV.		REV.	
11		1		1	
OF		REV.		REV.	
10		1		1	
SHEET No.		REV.		REV.	
11		1		1	
OF		REV.		REV.	
10		1		1	
SHEET No.		REV.		REV.	
11		1		1	
OF		REV.		REV.	
10		1		1	
SHEET No.		REV.		REV.	
11		1		1	
OF		REV.		REV.	
10		1		1	
SHEET No.		REV.		REV.	
11		1		1	
OF		REV.		REV.	
10		1		1	
SHEET No.		REV.		REV.	
11		1		1	
OF		REV.		REV.	
10		1		1	
SHEET No.		REV.		REV.	
11		1		1	
OF		REV.		REV.	
10		1		1	
SHEET No.		REV.		REV.	
11		1		1	
OF		REV.		REV.	
10		1		1	
SHEET No.		REV.		REV.	
11		1		1	
OF		REV.		REV.	
10		1		1	
SHEET No.		REV.		REV.	
11		1		1	
OF		REV.		REV.	
10		1		1	
SHEET No.		REV.		REV.	
11		1		1	
OF		REV.		REV.	
10		1		1	
SHEET No.		REV.		REV.	
11		1		1	
OF		REV.		REV.	
10		1		1	
SHEET No.		REV.		REV.	
11		1		1	
OF		REV.		REV.	
10		1		1	
SHEET No.		REV.		REV.	
11		1		1	
OF		REV.		REV.	
10		1		1	
SHEET No.		REV.		REV.	
11		1		1	
OF		REV.		REV.	
10		1		1	
SHEET No.		REV.		REV.	
11		1		1	
OF		REV.		REV.	
10		1		1	
SHEET No.		REV.		REV.	
11		1		1	
OF		REV.		REV.	
10		1		1	
SHEET No.		REV.		REV.	
11		1		1	
OF		REV.		REV.	
10		1		1	
SHEET No.		REV.		REV.	
11		1		1	
OF		REV.		REV.	
10		1		1	
SHEET No.		REV.		REV.	
11		1		1	
OF		REV.		REV.	
10		1		1	
SHEET No.		REV.		REV.	
11		1		1	
OF		REV.		REV.	
10		1		1	
SHEET No.		REV.		REV.	
11		1		1	
OF		REV.		REV.	
10		1		1	
SHEET No.		REV.		REV.	
11		1		1	
OF		REV.		REV.	
10		1		1	

תצוגת מופסק		תצוגת מנתוק		תצוגת מוקצה		תצוגת OK		תצוגת פגירה		תצוגת תקינה	
OFF	ON	OFF	ON	OFF	ON	OK					

תמונת ביקורת



ש.ר.נ.ר.י. REV.	1 : 1	ש.ר.נ.ר.י. JOB NO.	3910-113
ק.ר.ר.י. SCALE	1 : 1	מ.ר.ר.י. JOB NO.	3910-113
ש.ר.נ.ר.י. REV.	1 : 1	מ.ר.ר.י. JOB NO.	3910-113
ש.ר.נ.ר.י. REV.	1 : 1	מ.ר.ר.י. JOB NO.	3910-113

ש.ר.נ.ר.י.
REV. 1 : 1

ש.ר.נ.ר.י.
JOB NO. 3910-113

מ.ר.ר.י.
JOB NO. 3910-113

מ.ר.ר.י.
JOB NO. 3910-113

ש.ר.נ.ר.י.
REV. 1 : 1

ש.ר.נ.ר.י.
JOB NO. 3910-113

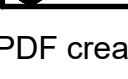
מ.ר.ר.י.
JOB NO. 3910-113

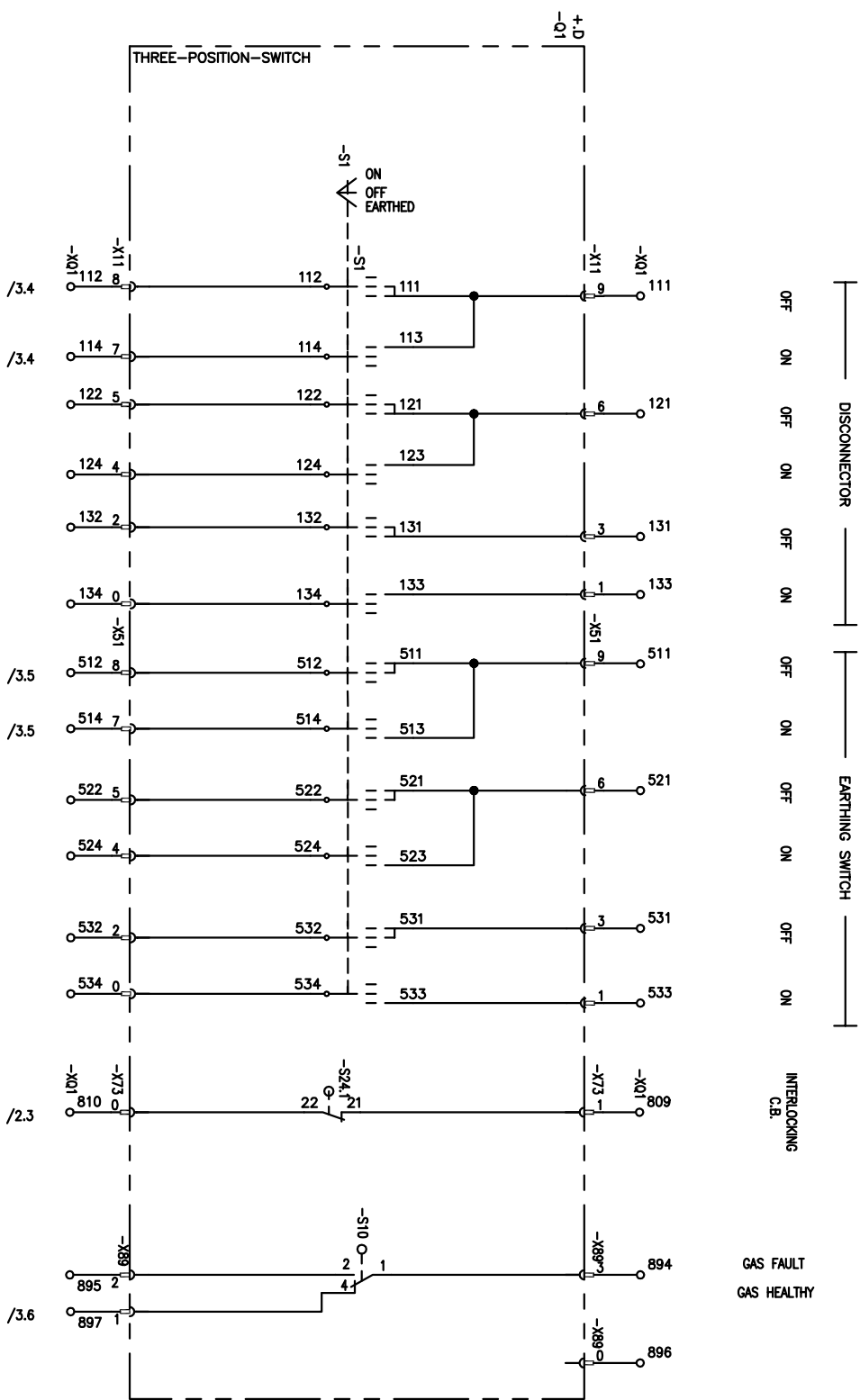
מ.ר.ר.י.
JOB NO. 3910-113

ש.ר.נ.ר.י. REV.	מ.ר.ר.י. JOB NO.	מ.ר.ר.י. JOB NO.	מ.ר.ר.י. JOB NO.	מ.ר.ר.י. JOB NO.	מ.ר.ר.י. JOB NO.

SIEMENS

אזור התעשייה כנרת, בנין 38, ת.ד. 365 גדרה
 KANNOT INDUSTRIAL AREA, BLDG. 38, P.O.B. 365 GEDERA
 TEL : 08-8598903 FAX : 08-8598905





DISCONNECTOR

EARTHING SWITCH

INTERLOCKING C.B.

GAS FAULT

GAS HEALTHY

LEGEND:

- S1 TREE-POSITION-SWITCH AUXILIARY SWITCH
- S10 GAS PRESSURE MONITORING
- S24.1 LEVER INSERTED

MTG.3910		עבודת	מס' עבודת	מס' עבודת	מס' עבודת
3910-113		JOB NO.	DRAWING No.	SCALE	REV.
10		מס' עבודת	מס' עבודת	מס' עבודת	מס' עבודת
7		מס' עבודת	מס' עבודת	מס' עבודת	מס' עבודת
A3		מס' עבודת	מס' עבודת	מס' עבודת	מס' עבודת
1		מס' עבודת	מס' עבודת	מס' עבודת	מס' עבודת

עבודת
מס' עבודת
מס' עבודת
מס' עבודת
מס' עבודת
מס' עבודת

מס' עבודת
מס' עבודת
מס' עבודת
מס' עבודת
מס' עבודת
מס' עבודת

מס' עבודת
מס' עבודת
מס' עבודת
מס' עבודת
מס' עבודת
מס' עבודת

10.01.22	מס' עבודת	מס' עבודת	מס' עבודת
	מס' עבודת	מס' עבודת	מס' עבודת
	מס' עבודת	מס' עבודת	מס' עבודת
	מס' עבודת	מס' עבודת	מס' עבודת

מס' עבודת	מס' עבודת	מס' עבודת	מס' עבודת
מס' עבודת	מס' עבודת	מס' עבודת	מס' עבודת
מס' עבודת	מס' עבודת	מס' עבודת	מס' עבודת
מס' עבודת	מס' עבודת	מס' עבודת	מס' עבודת
מס' עבודת	מס' עבודת	מס' עבודת	מס' עבודת

מס' עבודת
מס' עבודת
מס' עבודת
מס' עבודת
מס' עבודת
מס' עבודת



1 2 3 4 5 6 7 8 9 10

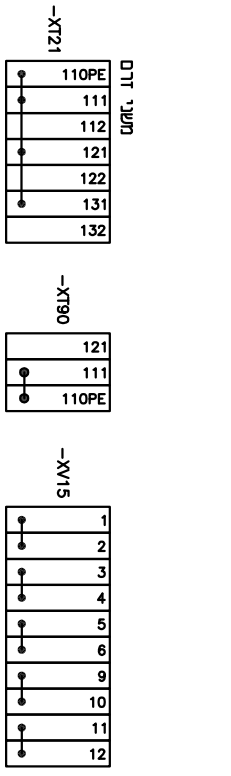
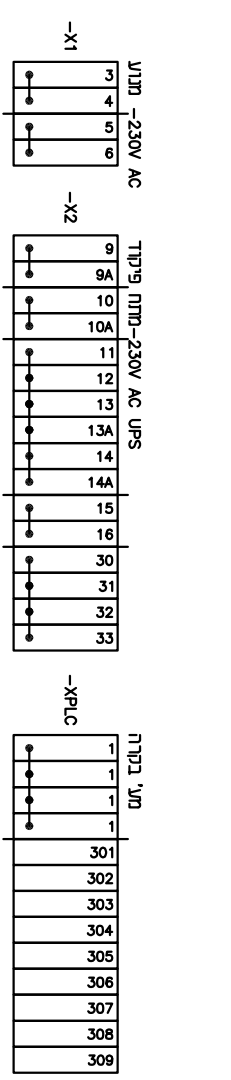
מגברון תופסים

17	18	19	20	21	22	23	24	25	26	27	28	29	30	31	32	33	34	41	42	43	44	45	46	51	52	54	61	62	64	71	72	73	74	81	82	83	84	91	92	93	94	101	102	103	104	111	112	113	114
----	----	----	----	----	----	----	----	----	----	----	----	----	----	----	----	----	----	----	----	----	----	----	----	----	----	----	----	----	----	----	----	----	----	----	----	----	----	----	----	----	----	-----	-----	-----	-----	-----	-----	-----	-----

-X00

111	112	114	121	122	124	131	132	133	134	511	512	514	521	522	524	531	532	533	534	809	810	894	895	896	897
-----	-----	-----	-----	-----	-----	-----	-----	-----	-----	-----	-----	-----	-----	-----	-----	-----	-----	-----	-----	-----	-----	-----	-----	-----	-----


מחברים 3



MTG:3910 JOB NO. 3910-113 SCALE 1:1 REV. 1		קובץ: A3 שריון: 1 שריון: 1		תאריך: 30.01.22 גולדוויטל: גולדוויטל גולדוויטל: גולדוויטל גולדוויטל: גולדוויטל		תאריך: 30.01.22 גולדוויטל: גולדוויטל גולדוויטל: גולדוויטל	
10 תרשים OF 9		10.01.22		10.01.22		10.01.22	
10 תרשים OF 9		10.01.22		10.01.22		10.01.22	

ברת חולים ורולר יפה חדרה
 תא 3-סטנדרט קו מודן A
 נלוו ראישי מוח גבור - 22א
 טדרו מחדקים

SIEMENS
 אזור התעשייה כנרת, בנין 38, ת.ד. 365 גדרה
 KANNOT INDUSTRIAL AREA BULID 38, P.O.B. 365 GEDERA
 TEL : 08-8598903 FAX : 08-8598905



תיאור

תיאור

תיאור

תיאור

M.C.B. 1 POLE 2A 10KA C

M.C.B. 2 POLE 6A 10KA C

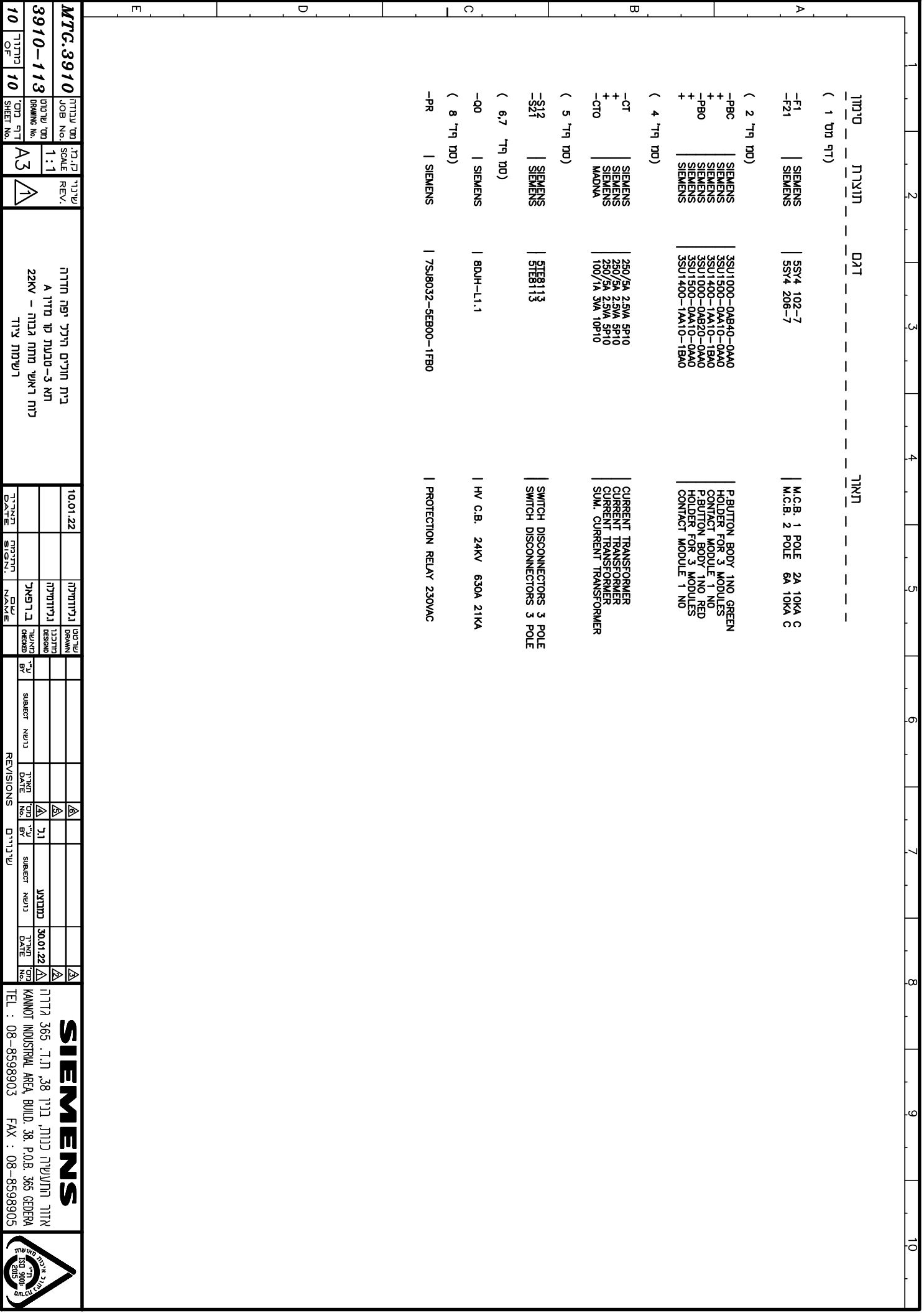
P.BUTTON BODY 1NO GREEN
 HOLDER FOR 3 MODULES
 CONTACT MODULE 1 NO
 P.BUTTON BODY 1NO RED
 HOLDER FOR 3 MODULES
 CONTACT MODULE 1 NO

CURRENT TRANSFORMER
 CURRENT TRANSFORMER
 CURRENT TRANSFORMER
 SUM. CURRENT TRANSFORMER

SWITCH DISCONNECTORS 3 POLE
 SWITCH DISCONNECTORS 3 POLE

HV C.B. 24KV 630A 21KA

PROTECTION RELAY 230VAC



MTG.3910 JOB NO. 3910-113 DRAWING No. 1:1 SCALE 1:1 REV. 1 REVISIONS		תאריך DATE 10.01.22		גודל תוכנית DRAWING SIZE 10.01.22		שם תוכנית DRAWING NAME גילויי תוכנית DRAWING NO.		שם מתכנן DESIGNER גילויי תוכנית DRAWING NO.		שם מנכ"ל BY 30.01.22		תאריך DATE 30.01.22		סימון NO.		שם מתכנן DESIGNER גילויי תוכנית DRAWING NO.		שם מנכ"ל BY 30.01.22		תאריך DATE 30.01.22		סימון NO.	
MTG.3910 JOB NO. 3910-113 DRAWING No. 1:1 SCALE 1:1 REV. 1 REVISIONS		תאריך DATE 10.01.22		גודל תוכנית DRAWING SIZE 10.01.22		שם תוכנית DRAWING NAME גילויי תוכנית DRAWING NO.		שם מתכנן DESIGNER גילויי תוכנית DRAWING NO.		שם מנכ"ל BY 30.01.22		תאריך DATE 30.01.22		סימון NO.		שם מתכנן DESIGNER גילויי תוכנית DRAWING NO.		שם מנכ"ל BY 30.01.22		תאריך DATE 30.01.22		סימון NO.	

בית חולים וילך יפה חדרה
 תא 3-מטען קו מדון A
 נ"ח רמשי מומח גבורה - 22KV
 רשימת ציוד

SIEMENS
 אזור התעשייה כנרת, בנין 38, ת.ד. 365 חדרה
 KANNOT INDUSTRIAL AREA, BUILD. 38, P.O.B. 365 GEDERA
 TEL : 08-8598903 FAX : 08-8598905

תאריך
 DATE
 30.01.22

סימון
 NO.

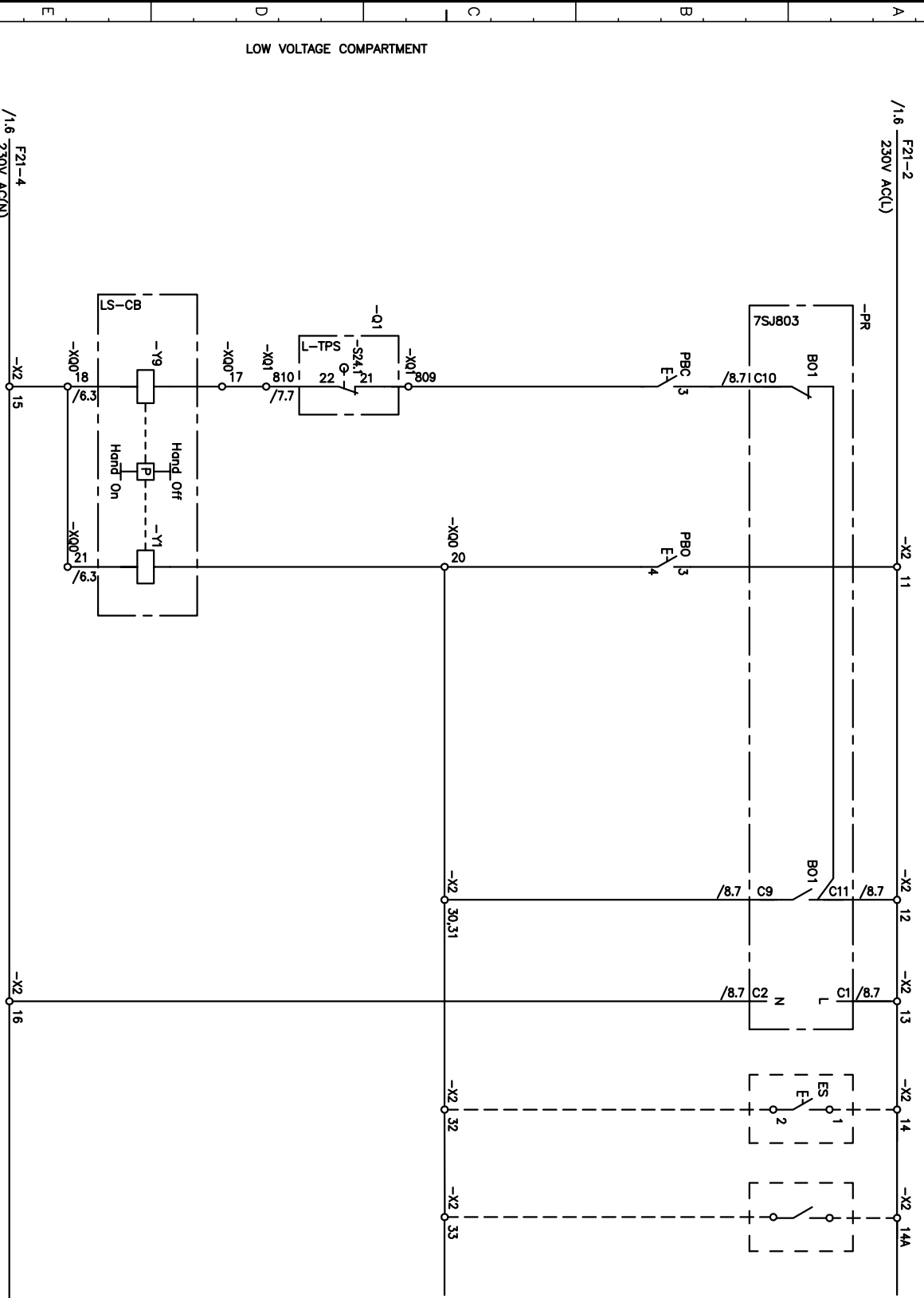
שם מתכנן
 DESIGNER
 גילויי תוכנית
 DRAWING NO.

שם מנכ"ל
 BY
 30.01.22

תאריך
 DATE
 30.01.22

סימון
 NO.

תפקיד	תפקיד	תפקיד ע"י	תפקיד	תפקיד	תפקיד	תפקיד
הפקלה	הפקלה	ממסר הגנה	מסדר הגנה	הדגת מסדר	הפקלה	הפקלה
					הדגת	(הפקלה)
					הדגת	

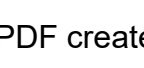


MTG:3910	עבודת	מספר	מספר	מספר	מספר
3910-114	JOB NO.	1	SCALE	1:1	REV.
10	דריינג	2	שטח	A3	שטח
	OF				

בית חולים הירל יפה חדרה
 תא 3-טבעת קו חדרה 8
 נחל ראשי מרחק גבוה - 22KV
 מושבים פיקוד

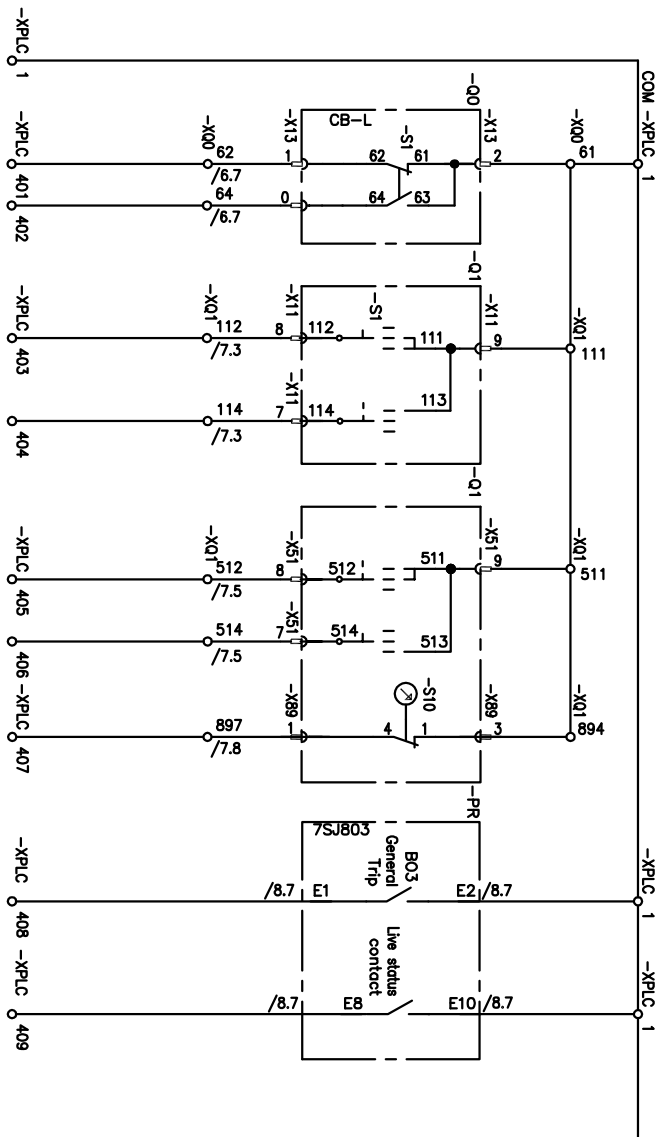
10.01.22	גיליונות	גיליונות	גיליונות	גיליונות	גיליונות
	מחבר	מחבר	מחבר	מחבר	מחבר
	מחבר	מחבר	מחבר	מחבר	מחבר
	מחבר	מחבר	מחבר	מחבר	מחבר
	מחבר	מחבר	מחבר	מחבר	מחבר
	מחבר	מחבר	מחבר	מחבר	מחבר

SIEMENS
 אזור התעשייה כנרת, בנין 38, ת.ד. 365 חדרה
 KANNOT INDUSTRIAL AREA BLD. 38, P.O.B. 365 GERERA
 TEL : 08-8598903 FAX : 08-8598905



תצוגת תופסת		תצוגת תנודות		תצוגת פתרון		תצוגת מצב		מצב	
OFF	ON	OFF	ON	OFF	ON	OK	OK	OK	OK

למערכת בקרה



ש.ר.נ.ר.י. REV.	10.01.22	ש.ר.נ.ר.י. JOB NO.	3910-114
ש.ר.נ.ר.י. SCALE	1:1	ש.ר.נ.ר.י. JOB NO.	3910-114
ש.ר.נ.ר.י. REV.	1	ש.ר.נ.ר.י. JOB NO.	3910-114
ש.ר.נ.ר.י. REV.	1	ש.ר.נ.ר.י. JOB NO.	3910-114

ש.ר.נ.ר.י.
REV.
10.01.22

ש.ר.נ.ר.י.
JOB NO.
3910-114

ש.ר.נ.ר.י.
JOB NO.
3910-114

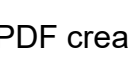
ש.ר.נ.ר.י.
JOB NO.
3910-114

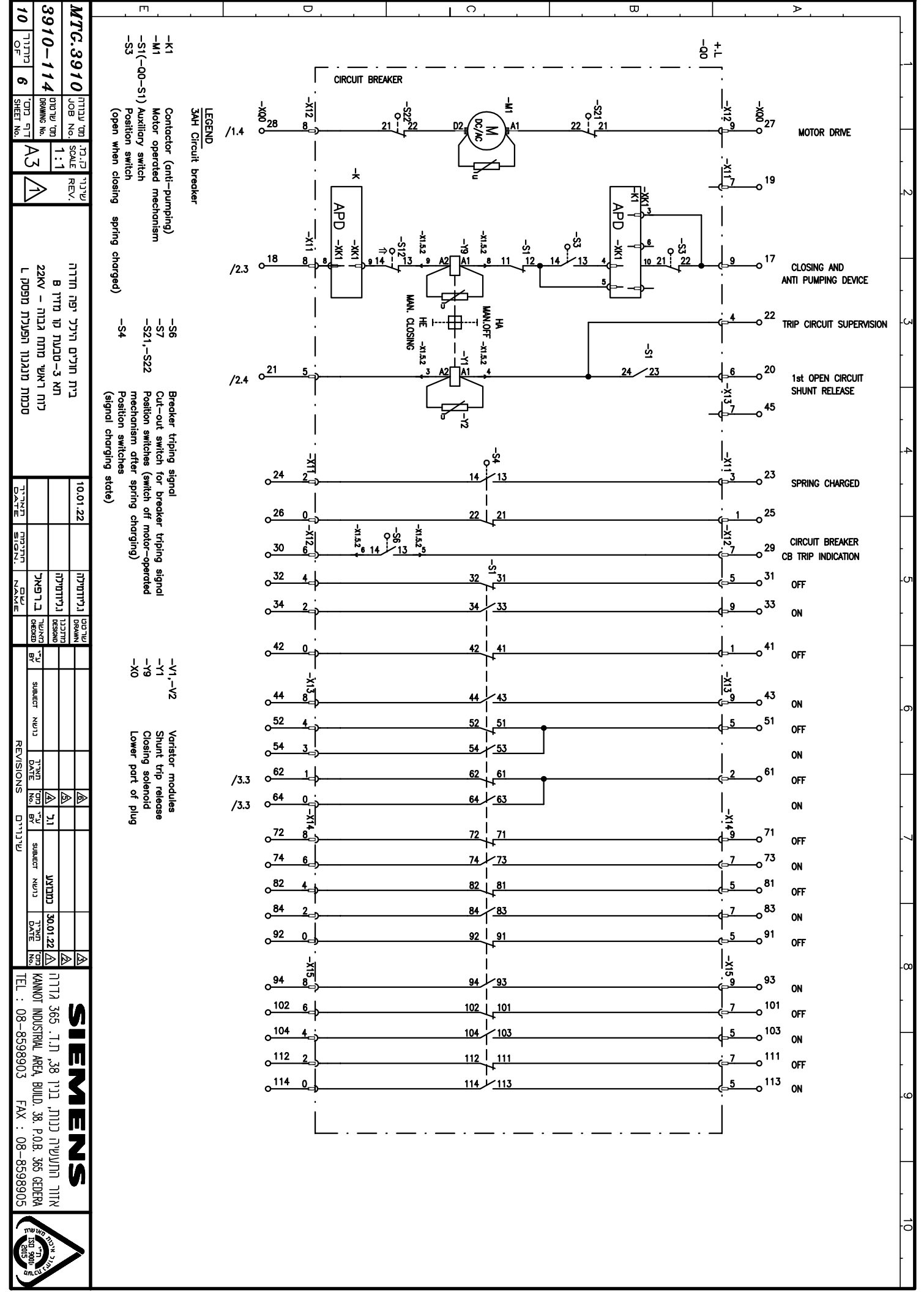
ש.ר.נ.ר.י. JOB NO.	ש.ר.נ.ר.י. JOB NO.	ש.ר.נ.ר.י. JOB NO.	ש.ר.נ.ר.י. JOB NO.
ש.ר.נ.ר.י. JOB NO.	ש.ר.נ.ר.י. JOB NO.	ש.ר.נ.ר.י. JOB NO.	ש.ר.נ.ר.י. JOB NO.

ש.ר.נ.ר.י. JOB NO.	ש.ר.נ.ר.י. JOB NO.	ש.ר.נ.ר.י. JOB NO.	ש.ר.נ.ר.י. JOB NO.
ש.ר.נ.ר.י. JOB NO.	ש.ר.נ.ר.י. JOB NO.	ש.ר.נ.ר.י. JOB NO.	ש.ר.נ.ר.י. JOB NO.

SIEMENS

אזור התעשייה כנרת, בנין 38, ת.ד. 365 גדרה
KANNOT INDUSTRIAL AREA, BUILD. 38, P.O.B. 365 GEDERA
TEL : 08-8598903 FAX : 08-8598905





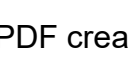
MTG:3910
 JOB No. 3910-114
 SCALE 1:1
 REV. A3

מנוע חולקים הולך יפה חודרה
 חת 8 סכמת קו חודרה B
 חת 22KV - סכמת חת חודרה L
 סכמת חת חודרה חת חודרה L

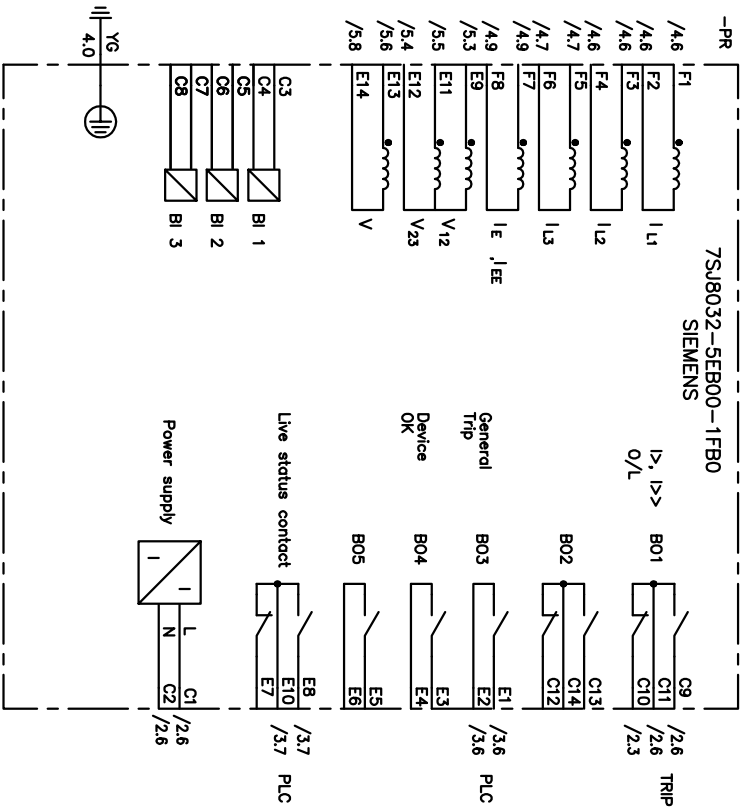
DATE	BY	DATE	BY
10.01.22			

REVISIONS	NO.	DATE	BY
	1,1	30.01.22	

SIEMENS
 אזור התעשייה כנרת, בנין 38, ת.ד. 365
 KANNOT INDUSTRIAL AREA, BUILD. 38, P.O.B. 365 GEDERA
 TEL : 08-8598903 FAX : 08-8598905



LED	DESIGNATION
1	I> Trip
2	I>> Trip
3	O/L Wm
4	O/L Trip
5	IE> Trip
6	IE> Trip
7	IE>> Trip
8	



MTG:3910		מטען עבודה JOB NO.		מטען עבודה JOB NO.		מטען עבודה JOB NO.		מטען עבודה JOB NO.	
3910-114		מטען עבודה DRAWING No.		מטען עבודה DRAWING No.		מטען עבודה DRAWING No.		מטען עבודה DRAWING No.	
10		מטען עבודה SHEET No.		מטען עבודה SHEET No.		מטען עבודה SHEET No.		מטען עבודה SHEET No.	
8		מטען עבודה SHEET No.		מטען עבודה SHEET No.		מטען עבודה SHEET No.		מטען עבודה SHEET No.	
A3		מטען עבודה SCALE		מטען עבודה SCALE		מטען עבודה SCALE		מטען עבודה SCALE	
1		מטען עבודה REV.		מטען עבודה REV.		מטען עבודה REV.		מטען עבודה REV.	
1		מטען עבודה REV.		מטען עבודה REV.		מטען עבודה REV.		מטען עבודה REV.	
<p>בית חולים הילל יפה חדרה רח 3-טבעת קו חדין 8 22kV - מתח גבוה - רמת מחסן המגה</p>									
10.01.22		מטען עבודה DATE		מטען עבודה DATE		מטען עבודה DATE		מטען עבודה DATE	
גלילודמיליון		מטען עבודה DESIGN		מטען עבודה DESIGN		מטען עבודה DESIGN		מטען עבודה DESIGN	
גלילודמיליון		מטען עבודה DESIGN		מטען עבודה DESIGN		מטען עבודה DESIGN		מטען עבודה DESIGN	
בר פארק		מטען עבודה BY		מטען עבודה BY		מטען עבודה BY		מטען עבודה BY	
בר פארק		מטען עבודה BY		מטען עבודה BY		מטען עבודה BY		מטען עבודה BY	
11		מטען עבודה NO.		מטען עבודה NO.		מטען עבודה NO.		מטען עבודה NO.	
11		מטען עבודה NO.		מטען עבודה NO.		מטען עבודה NO.		מטען עבודה NO.	
30.01.22		מטען עבודה DATE		מטען עבודה DATE		מטען עבודה DATE		מטען עבודה DATE	
30.01.22		מטען עבודה DATE		מטען עבודה DATE		מטען עבודה DATE		מטען עבודה DATE	
30.01.22		מטען עבודה DATE		מטען עבודה DATE		מטען עבודה DATE		מטען עבודה DATE	
30.01.22		מטען עבודה DATE		מטען עבודה DATE		מטען עבודה DATE		מטען עבודה DATE	
<p>SIEMENS אזור התעשייה כנרת, בנין 38, ת.ד. 365 חדרה KANNOT INDUSTRIAL AREA, BULB. 38, P.O.B. 365 GERERA TEL : 08-8598903 FAX : 08-8598905</p>									
<p>מחסן המגה כלא תעשורת</p>									

מגברון תפסים

-X00	17
	18
	19
	20
	21
	22
	23
	24
	25
	26
	27
	28
	29
	30
	31
	32
	33
	34
	41
	42
	43
	44
	45
	46
	51
	52
	54
	61
	62
	64
	71
	72
	73
	74
	81
	82
	83
	84
	91
	92
	93
	94
	101
	102
	103
	104
	111
	112
	113
	114

מגברון 3 תפסים

-X01	111
	112
	114
	121
	122
	124
	131
	132
	133
	134
	511
	512
	514
	521
	522
	524
	531
	532
	533
	534
	809
	810
	894
	895
	896
	897

מגברון -230V AC

-X1	3
	4
	5
	9

-X2	9
	9A
	10
	10A
	11
	12
	13
	13A
	14
	14A
	15
	16
	30
	31
	32
	33

מגברון בקרה

-XPLC	1
	1
	1
	401
	402
	403
	404
	405
	406
	407
	408
	409
	501
	502
	503
	504
	505
	506
	601
	602
	603
	604
	605
	606

מגברון דודם

-X121	110PE
	111
	112
	121
	122
	131
	132

-X190	121
	111

-X115	1
	2
	3
	4
	5
	6
	9
	10
	11
	12

MTG:3910	מס' עבודה JOB NO.	מס' תוכנית SCALE	מס' עיצוב REV.	תאריך DATE	שם המעצב BY	מס' תוכנית JOB NO.	מס' עיצוב REV.	תאריך DATE	שם המעצב BY
3910-114		1:1	1	10.01.22	גיליון		1	30.01.22	גיליון
10	מס' דף SHEET NO.	מס' תוכנית SCALE	מס' עיצוב REV.	תאריך DATE	שם המעצב BY	מס' תוכנית JOB NO.	מס' עיצוב REV.	תאריך DATE	שם המעצב BY
9		A3	1		גיליון				

בית חולים ורלר יפה חדרה
 תא 3-טבעת קו חדיד 8
 נ"ח ראשי מרחק גבוה - 22KV
 טידור מתודקים

מס' תוכנית	מס' עיצוב	תאריך	שם המעצב
1	1	30.01.22	גיליון

SIEMENS
 אזור התעשייה כנרת, בנין 38, ת.ד. 365 חדרה
 KANNOT INDUSTRIAL AREA, BLDG. 38, P.O.B. 365 GERERA
 TEL : 08-8598903 FAX : 08-8598905

1 2 3 4 5 6 7 8 9 10

תיאור --- דגל --- תיאור

(1 ט"ר ט)

-F1	SIEMENS	5SY4 102-7	M.C.B. 1 POLE 2A 10KA C
-F21.4	SIEMENS	5SY4 206-7	M.C.B. 2 POLE 6A 10KA C
-F21.5	SIEMENS	5SY4 206-7	M.C.B. 2 POLE 6A 10KA C
-F21.6	SIEMENS	5SY4 206-7	M.C.B. 2 POLE 6A 10KA C

(2 ט"ר ט)

-PBC	SIEMENS	3SU1000-0AB40-0AA0	P.BUTTON BODY 1NO GREEN
+	SIEMENS	3SU1500-0AA10-0AA0	HOLDER FOR 3 MODULES
+	SIEMENS	3SU1400-1AA10-1BA0	CONTACT MODULE 1 NO
+	SIEMENS	3SU1000-0AB20-0AA0	P.BUTTON BODY 1NO RED
+	SIEMENS	3SU1500-0AA10-0AA0	HOLDER FOR 3 MODULES
+	SIEMENS	3SU1400-1AA10-1BA0	CONTACT MODULE 1 NO

(4 ט"ר ט)

-CT	SIEMENS	250/5A 25VA 10P10	CURRENT TRANSFORMER
+	SIEMENS	250/5A 25VA 10P10	CURRENT TRANSFORMER
+	SIEMENS	250/5A 25VA 10P10	CURRENT TRANSFORMER
-CTO	MADNA	100/1A 3VA 10P10	SUM. CURRENT TRANSFORMER

(5 ט"ר ט)

-S12	SIEMENS	5TE8113	SWITCH DISCONNECTORS 3 POLE
-S21	SIEMENS	5TE8113	SWITCH DISCONNECTORS 3 POLE

(6,7 ט"ר ט)

-00	SIEMENS	8DUH-L1.1	HV C.B. 24KV 630A 21KA
-----	---------	-----------	------------------------

(8 ט"ר ט)

-PR	SIEMENS	7SUB032-5EB00-1FB0	PROTECTION RELAY 230VAC
-----	---------	--------------------	-------------------------

MTG.3910	מט' עבודה JOB No.	מט' עבודה JOB No.	מט' עבודה JOB No.	מט' עבודה JOB No.	מט' עבודה JOB No.	מט' עבודה JOB No.	מט' עבודה JOB No.
3910-114	מט' עבודה DRAWING No.	מט' עבודה DRAWING No.	מט' עבודה DRAWING No.	מט' עבודה DRAWING No.	מט' עבודה DRAWING No.	מט' עבודה DRAWING No.	מט' עבודה DRAWING No.
10	מט' עבודה SHEET No.	מט' עבודה SHEET No.	מט' עבודה SHEET No.	מט' עבודה SHEET No.	מט' עבודה SHEET No.	מט' עבודה SHEET No.	מט' עבודה SHEET No.
10	מט' עבודה SHEET No.	מט' עבודה SHEET No.	מט' עבודה SHEET No.	מט' עבודה SHEET No.	מט' עבודה SHEET No.	מט' עבודה SHEET No.	מט' עבודה SHEET No.
מט' עבודה SCALE		מט' עבודה SCALE		מט' עבודה SCALE		מט' עבודה SCALE	
1 : 1		1 : 1		1 : 1		1 : 1	
מט' עבודה REV.		מט' עבודה REV.		מט' עבודה REV.		מט' עבודה REV.	
A3		A3		A3		A3	
בית חולים הילר יפה חדרה תא 3-מבנת קו חדרה 8 נ"ח רמשי מומח גבורה - 22KV רשימת ציוד							
מט' עבודה DATE		מט' עבודה DATE		מט' עבודה DATE		מט' עבודה DATE	
10.01.22		10.01.22		10.01.22		10.01.22	
מט' עבודה NAME		מט' עבודה NAME		מט' עבודה NAME		מט' עבודה NAME	
ג'ורג' סג'ור		ג'ורג' סג'ור		ג'ורג' סג'ור		ג'ורג' סג'ור	
מט' עבודה BY		מט' עבודה BY		מט' עבודה BY		מט' עבודה BY	
ג'ורג' סג'ור		ג'ורג' סג'ור		ג'ורג' סג'ור		ג'ורג' סג'ור	
מט' עבודה DATE		מט' עבודה DATE		מט' עבודה DATE		מט' עבודה DATE	
30.01.22		30.01.22		30.01.22		30.01.22	
מט' עבודה NO.		מט' עבודה NO.		מט' עבודה NO.		מט' עבודה NO.	
1		1		1		1	
SIEMENS אזור התעשייה כנרת, בנין 38, ת.ד. 365 חדרה KANNOT INDUSTRIAL AREA, BUILD. 38, P.O.B. 365 GEDERA TEL : 08-8598903 FAX : 08-8598905							
